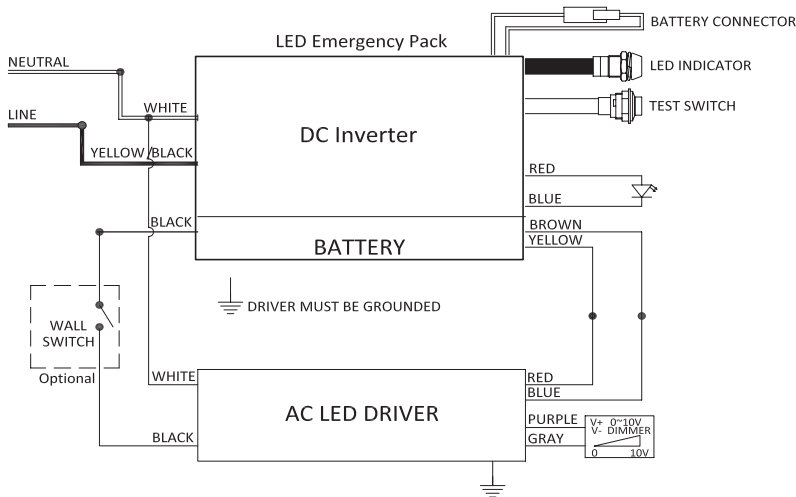
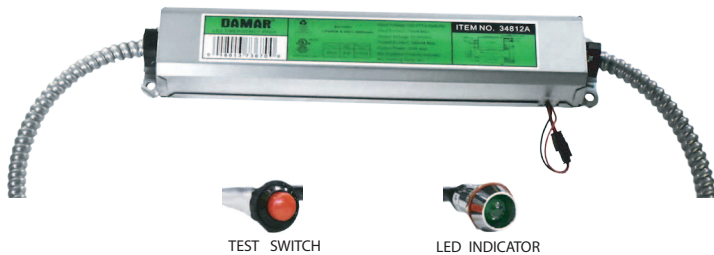


EMERGENCY DRIVER W/ FLEX TUBE



Whip Yellow Wire to Fixture Driver (+) Output
Whip Brown Wire to Fixture Driver (-) Output
Whip Red Wire to Fixture (+) LED Input
Whip Blue Wire to Fixture (-) LED Input

Specifications

Item	- 34812A
Model	- LEDD120 -277V/15 -55V -20W
Input Voltage	- 120 -277 50/60Hz AC
Output Voltage	- 15-55 VDC
Input Current	- 70mA Max
Output Current	- 380mA Max
Min Duration Time	- 90 Minutes
Min Start Temp	- 32°F (0°C)
Watts	- 20W Max
Width	- 6.22" (158 mm)
Mounting Length	- 12.79" (324.866 mm)
MOL	- 13.3" (337.82 mm)
Surge Rating	- 3KV
Battery Voltage	- 9.6
Charge Current	- 210mA
Charge Time	- 48 Hrs Max
Warranty	- 3 Years

Compatible with

33175C	LED PANEL 2 x 2 30W/41K 0-10VDC DIM
33174D	LED PANEL 2 x 4 50W/5K 0-10VDC DIM
33958A	LAYIN 2 x 4 42W/5K 0-10VDC DIM
33683A	LED STRIP 34W/4K/4FT 0-10VDC DIM
38707C	LED VAPORTIGHT 29W/4K 1-10VDC DIM

Caution

- This fixture must be wired in accordance with the National Electrical Code and applicable local ordinance. Proper grounding is required to insure personal safety. Carefully observe grounding procedure under installation section.
- RISK OF FIRE/ELECTRIC SHOCK. If not qualified, consult an electrician.
- Disconnect power at fuse or circuit breaker before installing or servicing
- RISK OF PERSONAL INJURY--Fixture may become damaged and/or unstable if not installed properly. Be sure to tighten fixture components correctly.

Precaución

- Este accesorio debe cablearse de acuerdo con el Código Eléctrico Nacional y la ordenanza local aplicable. Se requiere una conexión a tierra adecuada para garantizar la seguridad personal. Observe cuidadosamente el procedimiento de conexión a tierra en la sección de instalación.
- RIESGO DE INCENDIO / CHOQUE ELECTRICO. Si no está calificado, consulte a un electricista.
- Desconecte la energía en el fusible o disyuntor antes de instalación o mantenimiento
- RIESGO DE LESIONES PERSONALES: el accesorio puede dañarse o inestarse si no se instala correctamente. Asegúrese de apretar los componentes del accesorio correctamente.

